

## EK459 VarioPipe

### Glasfaser Hauseinführung

Die Glasfaser-Hauseinführung VarioPipe wurde speziell für Mikrorohre zur Einführung in Gebäude und durch Hauswände entwickelt, um den Teilnehmeranschluss an das Glasfasernetz zu realisieren. Die Hauseinführung kann auch mit anderen Medienleitern wie z. B. Kupfer-Telekommuni-

kationskabeln oder ovalen Kabeln belegt werden und ist für alle gängigen Wandarten wie WU-Beton, Ziegel- oder Hohlblocksteine geeignet. Das Ausschäumen längs des Bohrkanals und des Medienleiters garantiert absolute Dichtheit.

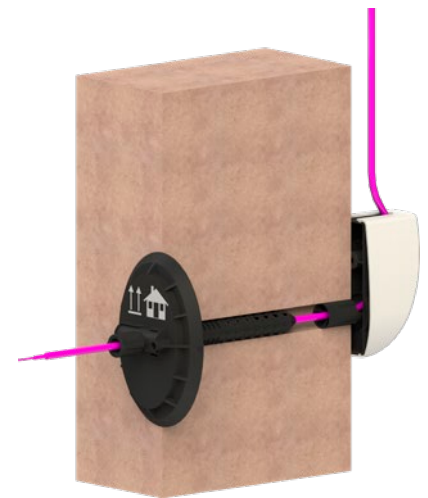
### Vorteile der Langmatz VarioPipe

#### ▲ Flexibilität - bis ins Detail

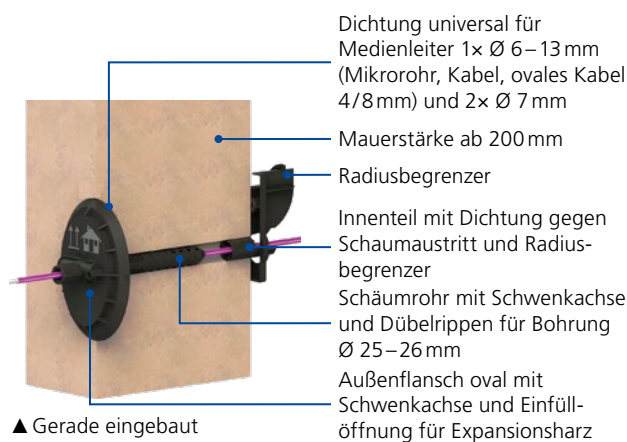
- Waagerechter oder schräger Einbau bis zu 45° (stufenlos)
- Einfache und schnelle Montage in wenigen Minuten
- Sicherer Halt des Schäumrohrs im Bohrloch durch Klemmrippen
- Optimale Verteilung des Dichtschlams in jeder Einbaulage
- Kostengünstiger Einbau dank minimaler Baugrube an der Außenwand
- Für alle Wandstärken ab 200 mm einsetzbar
- Angeformte Staubschutzkappe für unterschiedliche Durchmesser

#### ▲ Höchstmögliche Sicherheit

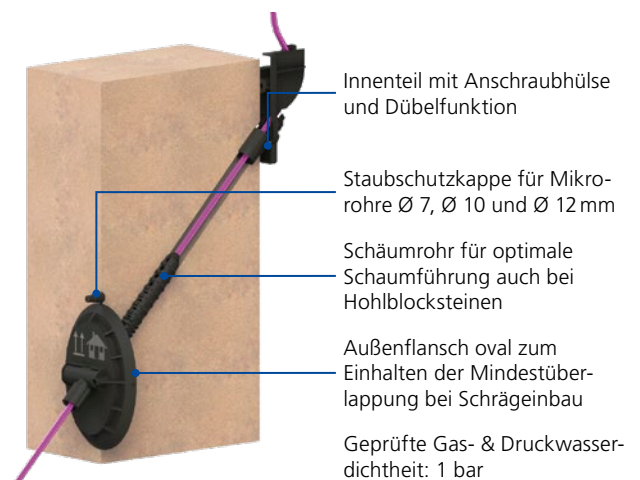
- Erfüllt die Anforderungen der neuen DIN 18533
- Zuverlässige Abdichtung durch expandierendes 2-Komponenten Harz
- Dichtung verhindert Schaumaustritt an Gebäudeinnenseite
- Sicherer Halt des Schäumrohrs im Bohrloch durch Klemmrippen
- Innere Biegeradien-Begrenzung R60 (mm) mit Fixierung für unterschiedliche Durchmesser
- Gas- und druckwasserdicht bis 1 bar nach DIN 18533 W1.1-E, W1.2-E, W2.1-E
- WU-Beton Beanspruchungsklasse 1 (DAfStb 2017)
- WU-Beton Beanspruchungsklasse 2 (DAfStb 2017)



▲ VarioPipe mit Abdeckung



▲ Gerade eingebaut



▲ Schräg eingebaut

## Technische Daten

<b>Bezeichnung</b>	EK459 VarioPipe - Glasfaser-Hauseinführung
<b>Gewicht je Hauseinführung</b>	ca. 150g + 100ml expandierendes 2-Komponenten-Harz (in Kartusche)
<b>Außenflansch Material-Abmessungen</b>	Polyethylen (PE) 173 x 125 x 30 mm
<b>Schäumrohr Material-Abmessungen</b>	Polyamid (PA) Ø 25 x 225 mm
<b>Innenteil Material-Abmessungen</b>	Acrylnitril-Butadien-Styrol (ABS) 131 x 50 x 60 mm
<b>Dichtung Material-Abmessungen</b>	Ø 6 – 13 mm Thermoplastisches Elastomere (TPE) Ø 28 x 26 mm
<b>Dichtung Material-Abmessungen</b>	2x Ø 7 mm, Polyethylen (PE) Ø 28 x 42 mm
<b>Einbaulage</b>	bis 45° stufenlos
<b>Belegung Medienleiter</b>	Ø 6 – 13 mm   Alternativ 2x Ø 7 mm
<b>Gas- und Druckwasser-dicht</b>	1 bar
<b>Benötigte Wandstärken</b>	≥ 200 mm
<b>Verpackungseinheit</b>	12 Stück
<b>Verpackung Gewicht/ Abmessungen</b>	ca. 6 kg / 590x 240x 270 mm

	<b>Gf-Hauseinführung VarioPipe</b>	<b>Gf-Hauseinführung VarioPipe</b>	<b>Expandierendes 2-Komponenten-Harz für Gf-Hauseinführung VarioPipe</b>
<b>Artikelnummer</b>	094592001	094592003	700699560
<b>Beschreibung</b>	Verpackungseinheit á 12 Stück inkl. expandierendes 2-Komponenten-Harz	Verpackungseinheit á 18 Stück ohne expandierendes 2-Komponenten-Harz	Verpackungseinheit á 18 Stück

## Zubehör

<b>Bezeichnung</b>	Abdeckung für Gf-Hauseinführung EK459 VarioPipe
<b>Material</b>	Polycarbonat (PC) mit matter Oberfläche
<b>Farbe</b>	RAL 9016 (verkehrsweiß)
<b>IK-Stoßfestigkeitsgrad</b>	IK 05
<b>Artikelnummer</b>	094592020/012
<b>Verpackungseinheit</b>	12 Stück



▲ Abdeckung für Innenteil



▲ Innenteil