

EK30 Gf-NVt S 2.6

Glasfaser-Netzverteiler

Sämtliche Glasfaser-Netzverteiler von Langmatz sind für Passive Optical Network (PON) und Point to Point-Ethernet (PtP) im Glasfaser-Zugangsnetz ausgelegt.

Der EK30 S 2.6 wurde für den Einsatz in Vororten und ländlichen Gebieten konzipiert, in denen vorwiegend der Netzanschluss von Ein- und Mehrfamilienhäusern geplant ist. Der Glasfaser-Netzverteiler ist ausgelegt für 24 Mikrorohre mit einem Durchmesser von 7 mm, 10 mm oder 12 mm. Auch eine Mischbestückung mit DUO-Klammern und DUO-Fixierlaschen ist möglich.

Die abgehenden Mikroröhrchen werden in der Kombination Bodenplatte, Duo-Klammern und Zugabfanglaschen sicher gehalten. Diese sind entweder für 7/10 mm oder 12 mm ausgelegt. Die Einführhilfe ermöglicht eine schnelle und leichte Montage der Mikroröhrchen.

Die ausgehenden Mikrokabel können optimal eingeblasen werden, da sich die Mikroröhrchen aus den Duo-Klammern leicht entfernen lassen und somit einen einfachen Zugang gewährleisten. Im Zugangsbereich auf der linken Seite können sowohl Glasfaserkabel in Mikrorohren als auch erdverlegbare Kabel in den Glasfaser-Netzverteiler eingeführt und abgefangen werden. Gleich darüber besteht die Möglichkeit, unbenutzte oder ungeschnittene Bündeladern mit Überlänge abzulegen (Loop Funktion).

Der Gf-NVt EK30 S 2.6 erfüllt die Kriterien des Bundesförderprogramm Breitband.



▲ EK30 Gf-NVt S 2.6 ohne Haube mit geöffneter Gehäuseklappe

Vorteile EK30 Gf-NVt S 2.6

- 24 x Mikrorohre mit Ø 7 mm oder Ø 10 mm und 24 x Gf-Mikrokabel mit Ø 1,3 mm bis Ø 4,0 mm
- 24 x Mikrorohre mit Ø 12 mm und 24 x Gf-Mikrokabel mit Ø 1,3 mm bis Ø 4,0 mm
- Neues Bauteil für Mikrokabelsortierung für Bereich Ø 2,5 - Ø 4,0 mm
- Einführhilfe zum erleichterten Einführen der Mikrorohre durch die Abdichtplatte
- Bis zu 8 x Mikrorohre und Minikabel im Zugangsbereich möglich (Standard = 4)
- Verbesserte Mikrokabelführung durch optimierte Position der Mikrokabelsortierung



▲ EK30 Gf-NVt S 2.6 ohne Haube

EK30 Gf-NVt S 2.6

Glasfaser-Netzverteiler

Ausbau Glasfaser-Netzverteiler

Zugangsbereich:

- Mikrorohre-/Minikabel-Zugang mit Fixierung und Zugentlastung für bis zu 8 x Mikrorohre Ø 6,5 - 20 mm und zugehörige Minikabel bis max. Ø 10 mm (Standard: 4 x Mikrorohre oder Minikabel)
- Optimierte Mikrokabelführung durchgängig von Einführung, Abdichtung und Zugentlastung bis in den Spleiß-Bereich
- Bodeneinheit zur Durchführung und Abdichtung der Mikrorohre und Glasfaserkabel inkl. Sortierung und Einzelzugentlastung der Mikrorohre
- Möglichkeit der Loopedurchführung und Ablage von ungeschnittenen Bündeladern/ Überlängenablage von bis zu 6 m

Abgangsbereich:

- Mikrokabelsortierung für verschiedene Durchmesser:
 - 1,3 mm
 - 1,8 mm
 - 2,5 mm
 - 2,8 - 3,0 mm
 - 3,5 mm
 - 3,8 - 4,0 mm
 - **NEU: 2,5 - 4,0 mm**
- Mikrorohrkapazität für 24 x Ø 7 mm / 24 x Ø 10 mm mittels Duo-Klammer Sortierung oder 24 x Ø 12 mm
- Mikrorohr-Management-System mit DUO-Fixierlaschen (Ø 7 mm & Ø 10 mm) oder Fixierlasche (Ø 12 mm) zur werkzeuglosen Sortierung und Fixierung der abgehenden Mikrorohre
- Verwendung der handelsüblichen Einzelzugabdichtungen möglich

Glasfasereinbausatz:

- Montageplatte bestückt mit Organizer Modulen zur Aufnahme von E&MMS-Kassettensystem
- Kassettenrastplätze für bis zu 36 E&MMS Spleißkassetten (5 mm) (maximal 432 Spleiße) oder für bis zu 18 Spleißkassetten (10 mm)
- Einfache Bestückung der Spleißkassetten und werkzeugloser Austausch möglich
- Schutzabdeckung für den Spleißkassetten-Bereich

Vorteile Outdoor-Gehäuse

- Outdoor-Gehäuse aus modifiziertem Polycarbonat (PC)
- UV- und witterungsstabil, selbstverlöschend, umweltverträglich und recyclingfähig
- Fronthaube mit:
 - Schwenkhebel-Schließung vorbereitet für zwei Profilhalbzylinder
 - guter Zugänglichkeit für Montage und Bedienung
 - Verrippung gegen Plakatierung
 - Einbruchshemmung geprüft in Anlehnung an RC2 DIN EN 1627



▲ EK30 Gf-NVt S 2.6 geöffnet



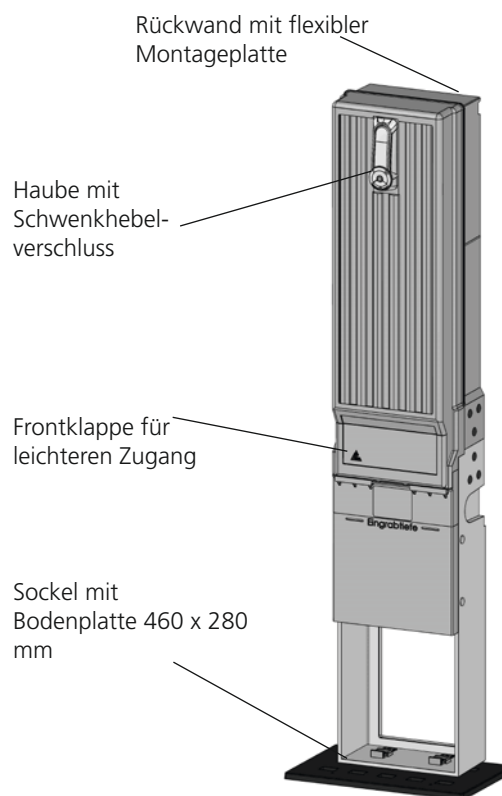
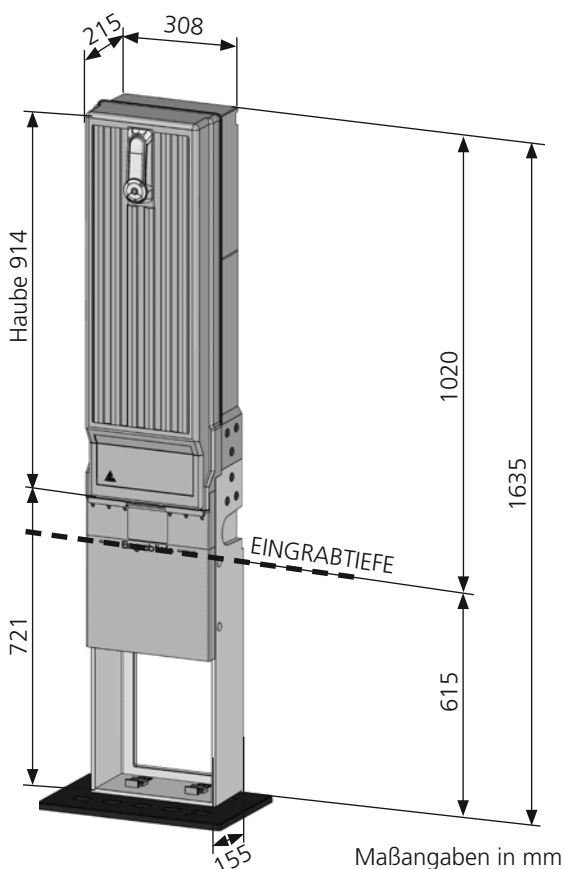
▲ EK30 Gf-NVt S 2.6 geschlossen

EK30 Gf-NVt S 2.6

Glasfaser-Netzverteiler

Technische Daten und Aufbau Outdoor-Gehäuse

Bezeichnung	EK30 Gf-NVt S 2.6
Maße	Höhe inkl. Sockel: 1635 mm, Breite 308 mm Tiefe 215 mm (mit Schwenkhebel max. 248 mm)
Gewicht	ca. 24 kg leer
Material	Polycarbonat (PC)
Farbe	RAL 7038
Schutzart:	IP 54
Schlagfestigkeit:	IK 10



Zubehör

- Kennzeichnungsschild für den geförderten Ausbau
- Kassettensystem für Einzel- und Mehrfasermanagement
 - Ablage von bis zu 12 Spleißen pro Kassette
- Optischer Splitter/Koppler
 - Erhältlich in verschiedenen Konfigurationen und für viele Anwendungen einsetzbar
- Fixierlaschen & Mikrokabelsortierung in verschiedenen Größen
- Zugentlastungsbügel für den Zugangsbereich, Minikabel Nr. 5 - 8 (Loop-Möglichkeit gegeben)

