

# EK510 flex – Unterflurverteiler

## Produktmerkmale - Korpus

- ▲ **Innovative Schachtkonstruktion mit 3D-ribFrame**  
Modulare, beständige und belastbare Systemlösung zur spezifischen Standortanpassung
- ▲ **Modularer Schachtaufbau**  
Flexible, situationsgerecht und einfach in der Handhabung
- ▲ **Modifiziertes Polycarbonat (PC)**  
Langlebig, zertifizierte Grundwasserverträglichkeit, UV-beständig



## Produktmerkmale - Abdeckung

- ▲ **Tauchhaube (aufschwenkbar)**  
Ideal für Überschwemmungsgefährdete Bereiche
- ▲ **Bodenbündige Verriegelung und Kabelauslass**  
Keine Stolperfalle sowie sichere Kabelführung mit Abscherschutz
- ▲ **Zuklappsicherung Abdeckung/Tauchhaube**  
Höherer Unfallschutz sowie sichere Bedienung des Technikraums
- ▲ **Öffnungsunterstützung Tauchhaube**  
Leichtgängige Öffnung durch geringes Tauchhaubengewicht oder durch zwei Edelstahl-Gasdruckfedern
- ▲ **Zwangsöffnungsfunktion**  
Zugang auch bei Vereisung und Schmutzunempfindlich
- ▲ **Abdeckung/Deckel**  
Deckel und Tauchhaube aus Kunststoff ermöglichen die Übertragung von Funkwellen



▲ EK510 flex - offen

## Ausbauvarianten Tauchhaube

- ▲ **Montageplatte**  
- Individuelle Ausbaumöglichkeiten der Tauchhaube möglich

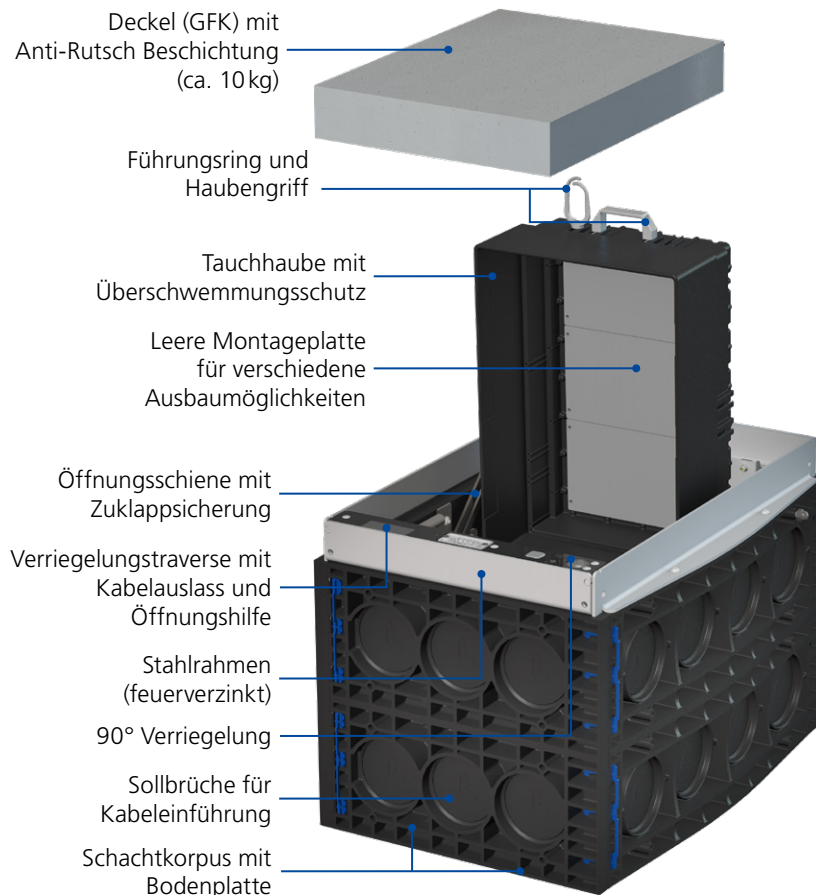


▲ Beispiel: Leere Montageplatte

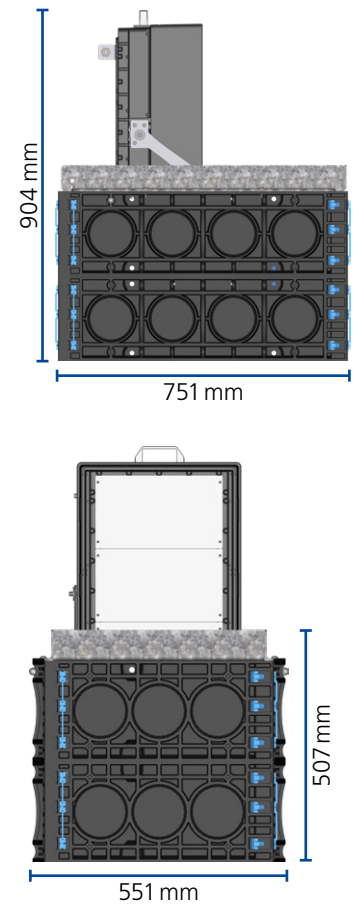


▲ EK510 flex - geschlossen mit Kunststoffdeckel

## Aufbau



## Abmessungen



## Technische Daten

<b>Bezeichnung</b>	EK510 flex
<b>Lichte Weite</b>	400 x 650 mm (B x T)
<b>Außenmaße</b>	550 x 765 x 510 mm / geöffnet 910 mm (B x L x H)
<b>Gesamtgewicht</b>	ca. 53 kg
<b>Gewicht Abdeckung</b>	ca. 10 kg
<b>Max. Belastungsklasse</b>	125 kN oder 12,5 Tonnen
<b>Schutzart</b>	geschlossen: IP48 / geöffnet: IP44 (nach DIN EN 60529)
<b>Maximaler Bauraum Tauchhaube</b>	277 x 479 x 207 mm (B x L x T), max. Einbautiefe der Elektrokomponenten 136 mm bei 1 m Wassersäule
<b>Material Abdeckung</b>	Deckel: Kunststoff (GFK) mit Anti-Rutsch-Beschichtung Stahlrahmen: Stahl (feuerverzinkt)
<b>Material Tauchhaube</b>	Polycarbonat (PC)
<b>Material Montageplatte</b>	Polycarbonat (PC)
<b>Material Korpus</b>	Polycarbonat (PC)